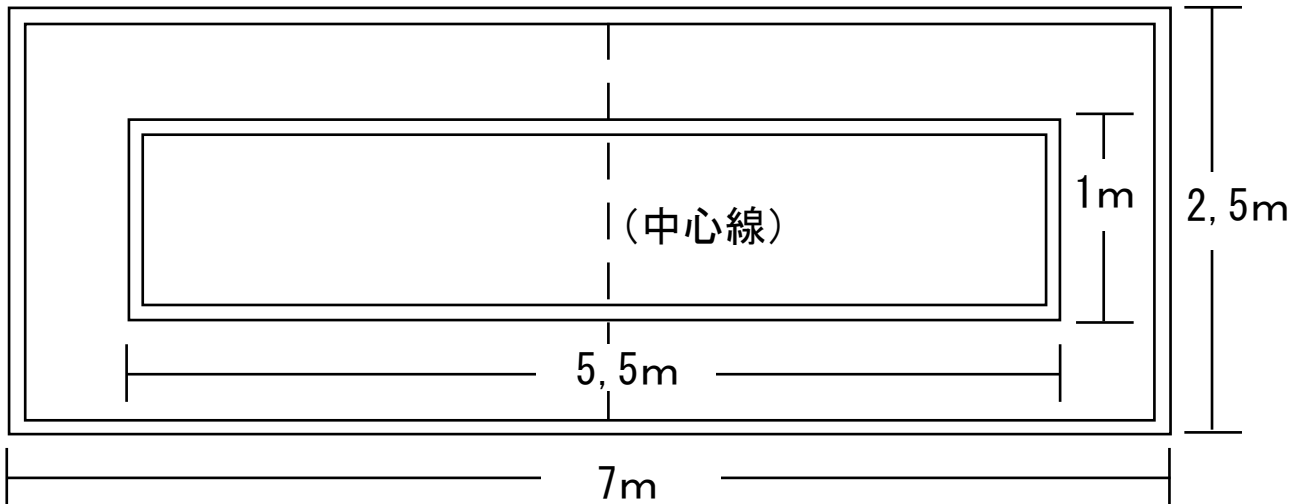


【競技規則】

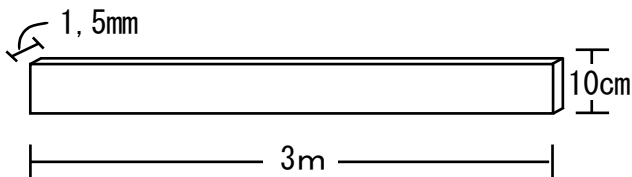
1. コート

- (1) ○アウトライン 【サイドライン (7m) ・ エンドライン (2.5m) 】
○サーブライン 【サイドライン (5.5m) ・ エンドライン (1m) 】
○ネット 【長さ (3m) ・ 高さ (40cm) ・ 色は緑 】
- (2) ラインの幅はすべて4cmとする。
- (3) 競技面積の最少領域は長さ13m、幅4.5m、高さ3mとして、床面はコンクリートまたはアスファルトとし、湿気が少なく反射しないものでかつ、滑らぬ平滑なものとする。
※あるいは体育館の床面を使用する。

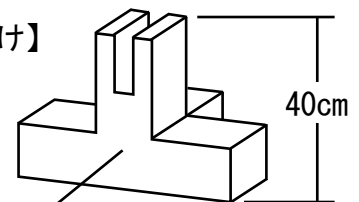
【コート】 (ラインは4センチ幅とする)



【ネット】



【ネット受け】



※ この面はコートラインに沿うので平らになること。

2. ボール

- (1) 原則としプラクティス軟式テニスボールを標準とし、白色のものを使用する。
(みだりに着色してはならない)
- ※①ボールのハズミは、1mの高さから落下させ50cm～60cm間とする。
- ※②ボールは偏心のないものを使用する。

3. ラケット

- (1) 木製の単板とし、寸法は下記による。「図面参照」
ラケット (長さ; 30cm 巾; 20cm 厚さ; 0.8~1.5cm)
手持ち板部 (巾; 5cm以下 厚さ; 0.8~1.5cm)

※①図面形状を故意に変形してはならない。

※②ラケットの長さ、巾は最大寸法として規定する。

- (2) ラケットの表面にボールの回転を与えるために粉末、油、薬品を塗ってはならない。
また、この面を加工してはならない。

※①みだりに着色、塗装してはならない。

※②マジックによる名前はまぎらわしくなければ許容する。

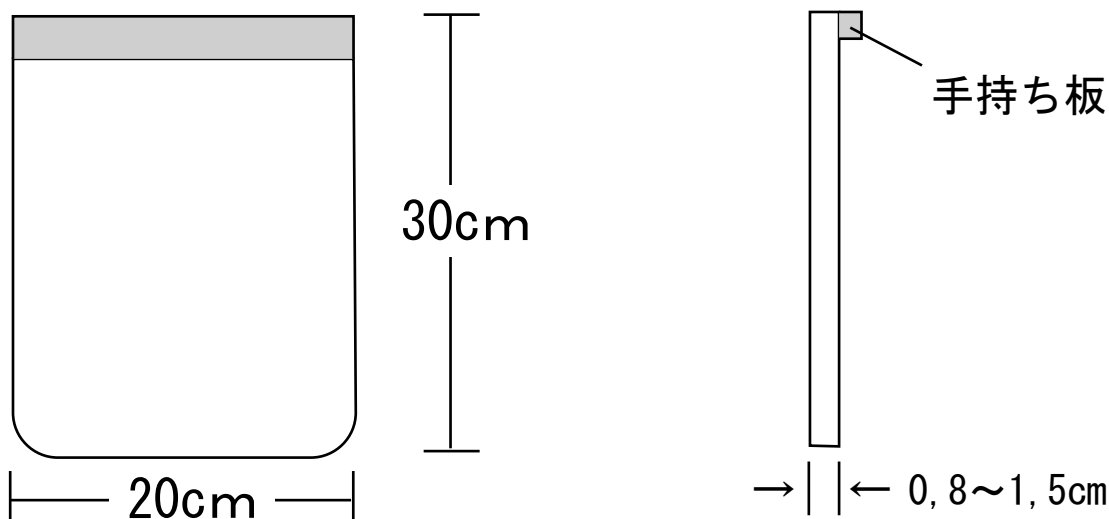
- (3) ラケットに図示ような手持ち板をつける。

- (4) ラケットの両面は使用できる。角は円をつける。(面取りをする)

※面取りは危険防止の為であり10R以上あればよい。

- (5) ラケットの両面は滑らかにする。(カンナをかける)

【ラケット】



4. ゲーム

- (1) ゲームの種類と団体戦

「パンポンの対戦の種類」

- 《シングルス戦》 ・男子と女子
・年齢区分 (シニア・一般・小学生等)
・技術レベル区分 (A・B・C)

- 《ダブルス戦》 ・男子
・女子
・混合

《団体戦》 大会規模によりその都度決定される。

- ・日立市大会 <男S、混W、男W>
- ・日製課対抗 <男S、混W、男W、混W、男S>
- ・高尾杯 <男S、女S、男W、混W、男S>

(2) 得点と進行

- ① 1セットに勝敗は4点先取を勝ちとし3セットマッチとする。
- ② 双方が3オールになった場合は連続2点とったほうを勝ちとし、4オールの場合は、1ポイント先取したほうを勝ちとする。
- ③ サーバー又はレシーバーの選択は拳により、勝者がサーバー又はレシーバーのいずれか1つの選択権を有する。拳の敗者は勝者の残りを選択する。

※拳の勝者は優先的にサブ又はレシーブのいずれか、あるいはコートを選択権を有し、拳の敗者は残りの選択権を有する。

5. サービス・レシーブ

(1) サービスの範囲は、ラケットがボールに当たる瞬間、サーバーの足の位置はコートのエンドラインの後方で、しかも、サイドラインの延長線の内側にあるものとする。
※ダブルスにおいては、サーバー以外の者も同様である。

(2) サービスをする打球は腰より下にして、自領のコートでバウンドさせてはならない。相手方のサービスライン内に入れる。(打点が腰より下ならば、いかなる打ち方でも制限はない。)

※腰の位置とは打撃時の姿勢においてベルトの位置である。

※打撃時サーバーの身体の一部は接地していること。

(3) ネット又はサポートに触れて、相手方のサービスライン内に入ったサービスの場合、審判は、レットとしてノーカウントとなる。ただし、審判の裁定なき場合は試合進行とする。

(4) 初めての構えから、位置を変更してサービスする場合は、3～5秒間停止してからでなければならない。 ※ダブルスにおいては、サーバー以外の者も同様である。

(5) サーバーのラインクロスは失点とする。

(6) サービスは、審判の宣言後行ない審判の宣言前のものはレットとする。ただし審判宣言後でも、レシーバーが構えない前に出された時は、レットとみなす。

(7) レシーバーが構えた(型によって判断する)以後に出されたサービスは有効である。

(8) サービスライン内に入ったボールは、すべてレシーブしなければならない。この時、ワンバウンドしてから打球する。(レシーバーの位置については、制限はない)

※ダブルスにおいてレシーバー以外の者はエンドラインより前には出ることができない。

(9) ダブルス、ミックスのサービスおよびレシーブは、1ポイント毎に交替する。

(卓球ルールの交代に準ずる。ただし、1ポイント毎)

(10) サーバー、レシーバーをまちがった場合、そのまま試合が続行されれば、そのゲームは有効とする。

(11) コートチェンジは、1セット毎に行なう。

(12) サービスは1本とする。

6. 補足

(1) サービスまたはリターンされたボールがインプレー中であるときオーバーラインしたボールがラケットを持たない手や服装に触れたときは、失点となる。

(2) オーバーラインしたボールをラケットで打球し、相手コートに入ったときは有効で更にプレーは続行する。

(3) インプレー中ラケットは、1名につき1枚とする。ラケットは持ち替えても、両手でリターンしてもよいが、手持板を持ってプレーする。

(4) ボールは、ラケットで打たなければならないが、ラケットを握る手首から先で打球したときは有効である。ただし、ラケットを放した後は無効となる。

(5) インプレー中、ラケットおよび身体の一部が、ネットオーバー(下から足が出た場合も含む)またネットタッチした場合は失点。

(6) ネットのサイドから相手コートに入った場合はセーフである。ネットの支柱、台に触れて入った場合もセーフである。

(7) サービスの空振りミスとする。

(8) ネットのバーは3,000mmの中一杯に広げてコートを中心に正しくセットするものとする。

(9) 大会に使用するボールは事前に指定すること。

(10) 小学生、中学生のサービスについては、ワンバウンド後でも有効とする。ただし、サービスのサービスの打点が腰より下とすること。

「パンポン審判要領」

1. 審判上の注意

- (1) 審判員は厳格にして、公正であり、特に観衆の意見に惑わされない態度で臨み判定得点などをはっきり宣言すること。
- (2) 試合前に主審、副審の分担をきめておき、よく打ち合わせをしておくこと。
- (3) 試合の進行および判定の宣言は全て主審が行うものとし、副審は主審から意見を求められたとき答えるようにする。
- (4) 主審は常にボールについて明確な判断をし、即判断を宣言してプレーを中断する。
- (5) 副審は主審を補佐する。特に分担する部分に注意し、違反のあった場合は、即「ミス」「レット」としてプレーを中断し、これを主審に答申する。
- (6) 主審が「アウト」「ミス」「レット」などの判定を宣言する前に副審が判定を宣言することのないよう注意すること。
- (7) インプレー中は呼称、ゼスチャーなどは一切しない。もし行ったときはプレーを中断し「レット」として再プレーする。
- (8) インプレー中、明らかにプレーを阻害する状況（例えば、他コートボールが入った場合やプレーの継続に危険がある場合など）を認めた場合はタイムをかけて中断し「レット」として、再プレーする。
- (9) インプレー中の抗議は一切受け付けない。

2. 試合上の注意

- (1) サービスは審判がカウントをコールしてから行って下さい（2秒以上静止のこと）
- (2) コートチェンジの際はネットをまたがないで下さい。
- (3) 予選リーグは途中で勝敗が決まっても5ゲーム目まで試合を行います。
決勝トーナメントは勝敗が決まった時点で終了致します。
- (4) 予選リーグは次の順序で勝敗を決定致します。
 - ① ▪ 対戦勝敗が多いチームを上位とする。
 - ② ▪ 勝敗が同数の場合は、勝点の多いチームを上位とする。
 - ③ ▪ 勝点と同数の場合は、勝セットの多いチームを上位とする。
 - ④ ▪ 勝セットが同数の場合
 - (イ) 2チームの場合は、相互の試合の勝チームが上位となる。
 - (ロ) 3チーム以上の場合は、チーム代表者の抽選により決定する。
但し、抽選順位は、トスにより決定する。
- (5) 応援の方は、試合中に「アウト・セーフ」等の紛らわしい言葉や、相手を中傷する言葉は謹んで下さい。
- (6) 抗議はインプレー中には一切受け付けません。また、抗議は監督以外に受け付けません。
- (7) ダブルスの選手は、ダブルスバッチを付けて頂きます。（当日受付にて配布）
第1サーバー・第1レシーバーの選手が付けて下さい。
- (8) 試合進行がスムーズに行えるよう、各チームご協力をお願い致します。
- (9) ラケットの確認を試合前に審判が行います。